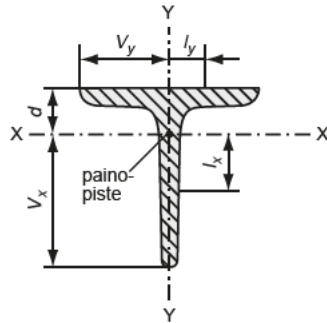
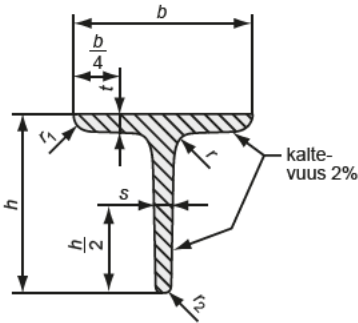


Tämä dokumentti on rajoitettu näyte tekijänoikeuden alaisesta materiaalista. Tämän dokumentin kohtuuton tai pitkäaikainen käyttö, muokkaaminen, kopiointi, jäljentäminen sekä jakaminen kaikissa muodoissa on kielletty ilman Genesis-Kirjat Oy:n lupaa.

T-profiilit, SFS-EN 10055 (1996) kuumavalssatut Ote standardista.



I = neliömomentti
 W = taivutusvastus (I_x/V_{x_i} ; I_y/V_{y_i})
 i = hitaussäde
 M = pituusmassa

A = poikkipinta-ala
 d = etäisyys painopisteestä (taivutusakselista)

T-profiili EN-10055 – T40

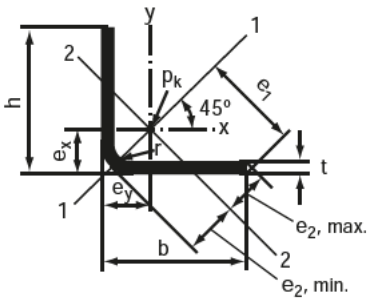
Tunnus	M kg/m	A cm ²	h mm	b mm	s = t mm	r mm	r ₁ mm	r ₂ mm	d cm	x - x			y - y		
										I _x	W _x	i _x	I _y	W _y	i _y
										cm ⁴	cm ³	cm	cm ⁴	cm ³	cm
T30	1,77	2,26	30	30	4	4	2	1	0,85	1,72	0,80	0,87	0,87	0,58	0,62
T35	2,33	2,97	35	35	4,5	4,5	2,5	1	0,99	3,10	1,23	1,04	1,57	0,90	0,73
T40	2,96	3,77	40	40	5	5	2,5	1	1,12	5,28	1,84	1,18	2,58	1,29	0,83
T50	4,44	5,66	50	50	6	6	3	1,5	1,39	12,1	3,36	1,46	6,06	2,42	1,03
T60	6,23	7,94	60	60	7	7	3,5	2	1,66	23,8	5,48	1,73	12,2	4,07	1,24
T70	8,32	10,6	70	70	8	8	4	2	1,94	44,5	8,79	2,05	22,1	6,32	1,44
T80	10,7	13,6	80	80	9	9	4,5	2	2,22	73,7	12,8	2,33	37,0	9,25	1,65
T100	16,4	20,9	100	100	11	11	5,5	3	2,74	179	24,6	2,92	88,3	17,7	2,05
T120	23,2	29,6	120	120	13	13	6,5	3	3,28	366	42,0	3,51	178	29,7	2,45
T140	31,3	39,9	140	140	15	15	7,5	4	3,80	660	64,7	4,07	330	47,2	2,88

Huom! Tämä standardi ei koske ruostumattomasta teräksestä valssattuja tasakylkisiä T-profiileja.

Tämän dokumentin tekstin ja kuvien jäljentäminen ilman lupaa painamalla, monistamalla, valokuvaamalla tai muilla tavoin kielletään tekijänoikeuslain (404/61, muut. 897/80) ja valokuvaalain (405/61, muut. 898/80) mukaisesti.

Tämä dokumentti on rajoitettu näyte tekijänoikeuden alaisesta materiaalista. Tämän dokumentin kohtuuton tai pitkäaikainen käyttö, muokkaaminen, kopiointi, jäljentäminen sekä jakaminen kaikissa muodoissa on kielletty ilman Genesis-Kirjat Oy:n lupaa.

5. Kylmämuovotut L-profiilit, tasakylkiset



Merkintä esimerkki

L50/50 x 4 x 6000 - EN 10162 S235J2 - EN 10204-2.2

Profiilin tunnus	L
Ulkomitat	50/50
Seinämän paksuus	4
Pituus	6000
Mittastandardi	EN 10162
Teräslaji, standardi tarvittaessa	S235J2
Ainestodistus	EN 10204-2.2

Muut tiedot

Pituus	6000 +50/0 mm
Teräslaji	S235J2 EN 10025-2:2004

Merkinnät

A = Poikkileikkauspinta-ala
M = Paino
I = Jäyhyyssmomentti
W = Taivutusvastus

i = Jäyhyyssäde
e = Reunaetäisyys
I_v = Vääntöjäyhyysmomentti
p_k = Vääntökeskiö
Tiheys = 7850 kg/m³

Arvot laskettu ja tarkastettu Lappeenrannan teknillisessä yliopistossa.

Saatavissa olevia kokoja

h	b	t	r	A	M	x - x = y - y				1 - 1			
						I _x = I _y	W _x = W _y	i _x = i _y	e _x = e _y	I ₁	W ₁	i ₁	e ₁
						mm ⁴	mm ³	mm	mm	mm ⁴	mm ³	mm	mm
15	15	2	2	53,4	0,42	1110	108,6	4,6	4,8	1834	172,9	5,9	10,6
20	20	2	2	73,4	0,58	2797	199,8	6,2	6,0	4581	323,9	7,9	14,1
25	25	2	2	93,4	0,73	5663	318,7	7,8	7,2	9228	522,0	9,9	17,7
30	30	2	2	113,4	0,89	10022	465,5	9,4	8,5	16274	767,2	12,0	21,2
35	35	2	2	133,4	1,05	16185	640,0	11,0	9,7	26221	1059,5	14,0	24,7
40	40	2	2	153,4	1,20	24464	842,2	12,6	11,0	39568	1398,9	16,1	28,3
45	45	2	2	173,4	1,36	35174	1072,3	14,2	12,2	56814	1785,5	18,1	31,8

h	b	t	r	2 - 2					I _v
				I ₂	W ₂	i ₂	e _{2, min}	e _{2, max}	
				mm ⁴	mm ³	mm	mm	mm	
15	15	2	2	386	73,4	2,7	5,1	5,3	71,2
20	20	2	2	1014	143,3	3,7	6,8	7,1	97,9
25	25	2	2	2100	236,9	4,7	8,6	8,9	124,5
30	30	2	2	3770	354,0	5,8	10,3	10,7	151,2
35	35	2	2	6149	494,7	6,8	12,1	12,4	177,9
40	40	2	2	9362	658,9	7,8	13,8	14,2	204,5
45	45	2	2	13533	846,7	8,8	15,6	16,0	231,2

Tämän dokumentin tekstin ja kuvien jäljentäminen ilman lupaa painamalla, monistamalla, valokuvaamalla tai muilla tavoin kielletään tekijänoikeuslain (404/61, muut. 897/80) ja valokuvain (405/61, muut. 898/80) mukaisesti.